

Kapazitive Teilerstützer für Innenanlagen *Capacitive insulators for indoor use*

Anwendung

Kapazitive Teilerstützer dienen innerhalb des kapazitiven Spannungsprüfsystems als oberspannungsseitige Kapazität zwischen Mittelspannung und Schnittstelle.

Baumerkmale

Die Teilerstützer entsprechen in ihren Abmessungen sowie ihren Festigkeitseigenschaften herkömmlichen DIN-Stützern ohne Koppelkapazität und können an deren Stelle eingesetzt werden. Die Kapazität C_1 im Teilerstützer bildet zusammen mit den nachgeschalteten Kapazitäten C_2 einen kapazitiven Spannungsteiler. Die Stützer der Reihe HK (= hoch kapazitiv) lassen sich zusammen mit den Standard-Verbindungsleitungen zu HR-Systemen komplettieren. Für die Realisierung von LRM-Systemen sind zusätzliche Meßbeschaltungskapazitäten C_{2m} erforderlich.

Weitere kapazitive Koppel Elektroden

Bei Bedarf können kapazitive Koppel Elektroden ohne Stützfunktion geliefert werden. Diese eignen sich insbesondere zur Nachrüstung bestehender Anlagen. Sie sind im Gegensatz zu Teilerstützern nicht für mechanische Belastungen konstruiert. Auf diese Weise werden ein geringeres Gewicht und insgesamt kleinere Abmessungen erzielt. Lieferbar sind die Typen **KKE 12** (Artikel-Nr.: 2036840) und **KKE 24** (Artikel-Nr.: 2036769) für die 12 kV - bzw. 24 kV - Spannungsebene.

Mechanische und elektrische Werte der Teilerstützer

Mechanical and electrical values of capacitive insulators

Artikel-Nr.	Typ	Zul.Betriebsspannung	Nennsteh-Wechselspannung	Kapazität	Kriechstrecke	Nennwert der Kraft bei <i>Nominal value of</i>			Gewicht
<i>Article no.</i>	<i>Type</i>	<i>Highest voltage for equipment</i>	<i>R. p. f. withstand voltage</i>	<i>Capacity</i>	<i>Creepage distance</i>	Biegung min. <i>Bending</i>	x N	Zug Bruchlast <i>Tensile</i>	<i>Weight</i>
		kV	kV	pF	mm	kN	mm	kN	kg
2035566	TSA 12 HK	12	28	18	180	5	30	10	1.05
2035567	TSB 12 HK			18	180	10	40	20	1.05
2035568	TSA 24 HK	24	50	15	300	5	30	10	1.9
2035569	TSB 24 HK			15	300	10	40	20	1.9
2035150	TSA 36 HK	36	70	10	460	5	30	10	3.4
2034960	TSB 36 HK			10	460	7.5	40	20	3.4

Application

Capacitive insulators are used as high voltage-side capacity for voltage detecting systems between medium voltage and interface.

Construction

Capacitive insulators correspond to regular insulators without coupling capacity in dimensions and mechanical requirements. Therefore regular insulators can be replaced by capacitive insulators easily. In combination with capacity C_2 of the following components the capacity C_1 of the capacitive insulator forms a capacitive voltage divider. Insulators of group HK (= high capacitive) can be completed to HR systems by using the standard connecting leads. For LRM-systems application an additional adaption capacitance C_{2m} is required.

Other capacitive coupling electrodes

*Upon request capacitive coupling electrodes without support function can be supplied. These products especially are suitable for supplement of existing switchgears. In contrary to capacitive insulators they are not constructed to withstand mechanical stress. Because of this, weight and dimensions are minimized. For 12 kV resp. 24 kV the **KKE 12** (Article-No.: 2036840) and **KKE 24** (Article-No.: 2036769) are available.*

GEORG JORDAN GMBH
FABRIKATION ELEKTROTECHNISCHER GERÄTE



53704 Siegburg
Postfach 1436
Telefon (0 22 41) 30 98 0
Telefax (0 22 41) 55 45 4

Kapazitive Teilerst tzer f r Innenanlagen
Capacitive insulators for indoor use

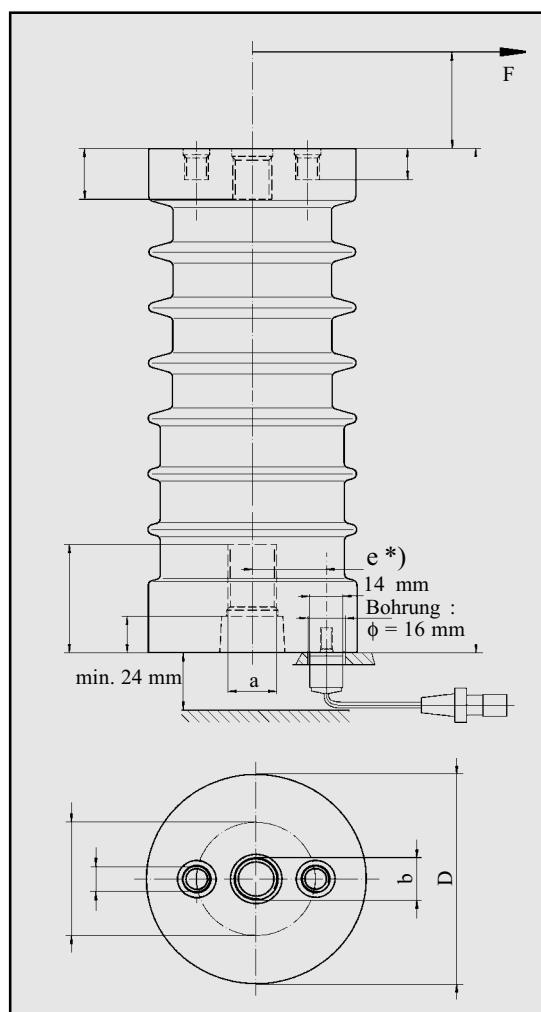


Die Kopfarmaturen sind elektrisch leitend verbunden.

In einem Winkel von 90° ist beidseitig vom kapazitiven Abgriff im Fuß des Teilerst tzers eine Fixierbohrung mit einem Durchmesser von 8 mm und einer Tiefe von 10 mm angebracht. Der Teilkreis entspricht Ma  d2 aus folgender Tabelle.

The metal head fittings are electrically connected.

On both sides of the capacitive tap (90°) a fixing bore hole (diameter = 8 mm; depth = 10 mm) is integrated in the bottom part of the capacitive insulator. The pitch diameter is specified as dimension d2 in the following table.



Artikel-Nr.	Nennspannung	Gruppe	Typ	Abmessungen in mm								
Article no.	Rated voltage	Group	Type	Dimensions sizes in mm								
	kV			H	D	a	b	c	d	g 1	g 2	g 4
2035566	10	A	TSA 12 HK	130	80	M 16	M 10	M 6	36	10	20	30
2035567		B	TSB 12 HK	130	80	M 20	M 16	M 10	46	12	20	30
2035568	20	A	TSA 24 HK	210	85	M16	M 10	M 6	36	10	20	45
2035569		B	TSB 24 HK	210	85	M 20	M 16	M10	46	12	20	50
2035150	30	A	TSA 36 HK	300	95	M 16	M 10	M 6	36	10	20	45
2034960		B	TSB 36 HK	300	95	M 24	M 16	M 10	46	12	30	60

*) Ma  e (siehe Skizze) : 12kV & 24kV 30mm
 36kV 34mm

GEORG JORDAN GMBH
 FABRIKATION ELEKTROTECHNISCHER GER TE



53704 Siegburg
 Postfach 1436
 Telefon (0 22 41) 30 98 0
 Telefax (0 22 41) 55 45 4